



# ***Datensicherung***

bei den Stadtwerken Oranienburg

## » **Datensicherung...**

- › ... warum?
- › ... was und wann?
- › ... worauf?

## » **Struktur – SWO**

## » **Backup...**

- › ... Software
- › ... Verfahren
- › ... Laufwerk
- › ... Zeiten
- › ... Zeitplan

## » **Datenverlust versuchen zu verhindern**

## » **Häufige Ursachen für Datenverlust**

- › Technische Störungen (defekte Festplatten,...)
- › Benutzerfehler (Löschen von Dateien,...)
- › Höhere Gewalt (z.B. Hochwasser,...)
- › Diebstahl (Notebooks,...)

## » **Folgen eines Datenverlust**

- › Produktivitätsausfall der Mitarbeiter bzw. des Unternehmens
- › Imageschaden, Rekonstruktionskosten ...

## » Lokalisieren von “kritischen” Daten

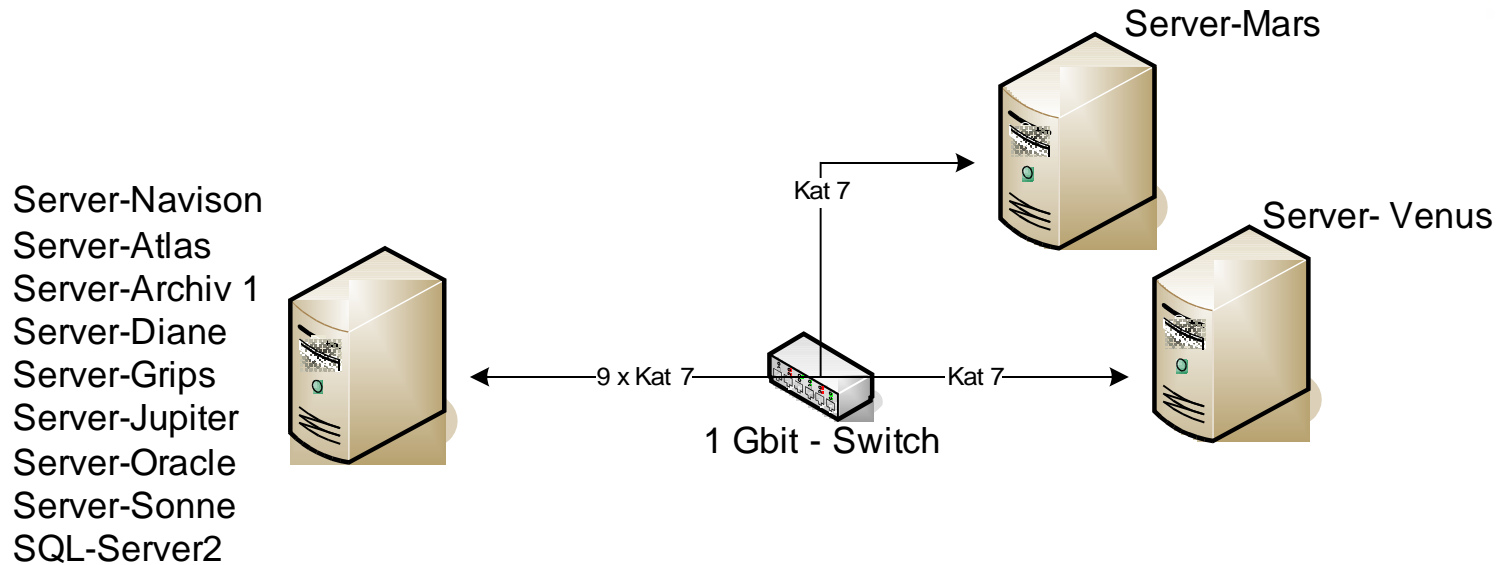
- › Aufträge, Lieferscheine, Rechnungen, E-Mail, Grafiken,
- › Produktionsdaten, Kundendateien, Kalkulationen, Entwürfe...

## » Datensicherungszeitfenster?

- › Stündlich, Täglich, Wöchentlich, Monatlich, ...

## » Medium zur Datensicherung

- › CD – 700 MB
  - › geeignet für Private Datensicherungen
- › DVD – 4,7 GB
  - › Sicherung von Daten bei kleinen Einzelunternehmen
- › Festplatten - >300 GB
  - › „Temporäre Zwischenspeicherung“
- › Bänder - >200 GB
  - › langjährige Sicherungen von Unternehmensdaten



» 11 Server

» 2 Backup – Server

› Server-Mars – Ultrium DLT 2 Laufwerk von HP

› Server-Venus - Ultrium DLT 2 Laufwerk von Tandberg

## » Symantec Backup Exec 10d

› Server-Venus



## » BrightStor ARCserve Backup 11.1

› Server-Mars



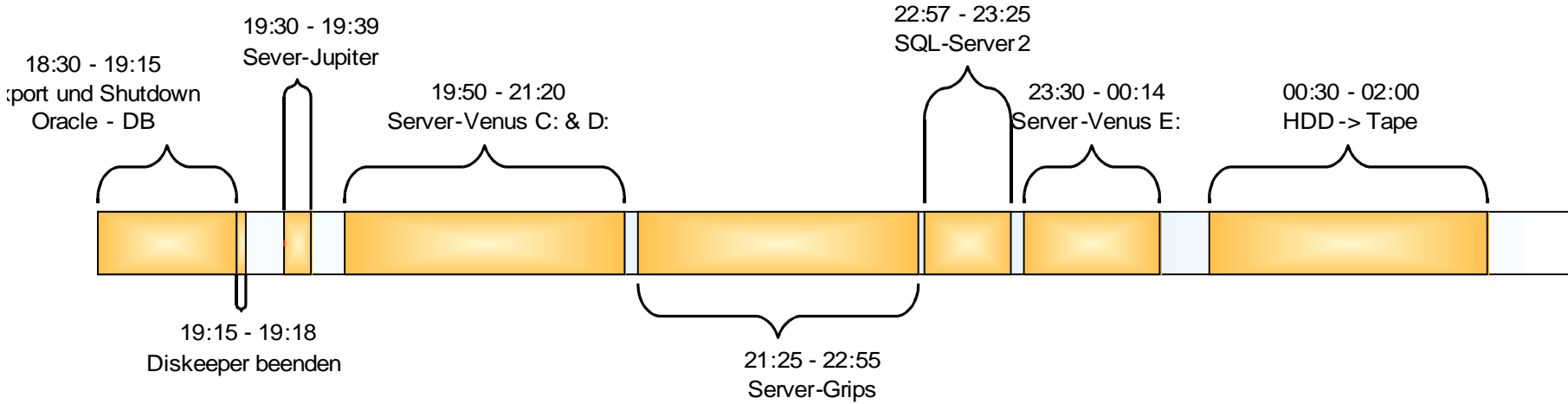
- » Disk – to – Tape
- » Vollständige Sicherung
- » Backuperstellung
  - › Täglich, Wöchentlich, Monatlich, Jährlich
- » Jahresbackup
  - › Externe Aufbewahrung / Bankschließfach

- » Ultrium 2 DLT Laufwerk
  - › jeweils HP und Tandberg
  - › Kapazität: 200 GB
    - › Komprimiert 400 GB
  - › max. Transferrate: 70 MB/s
  - › „Data rate matching“ - Funktion

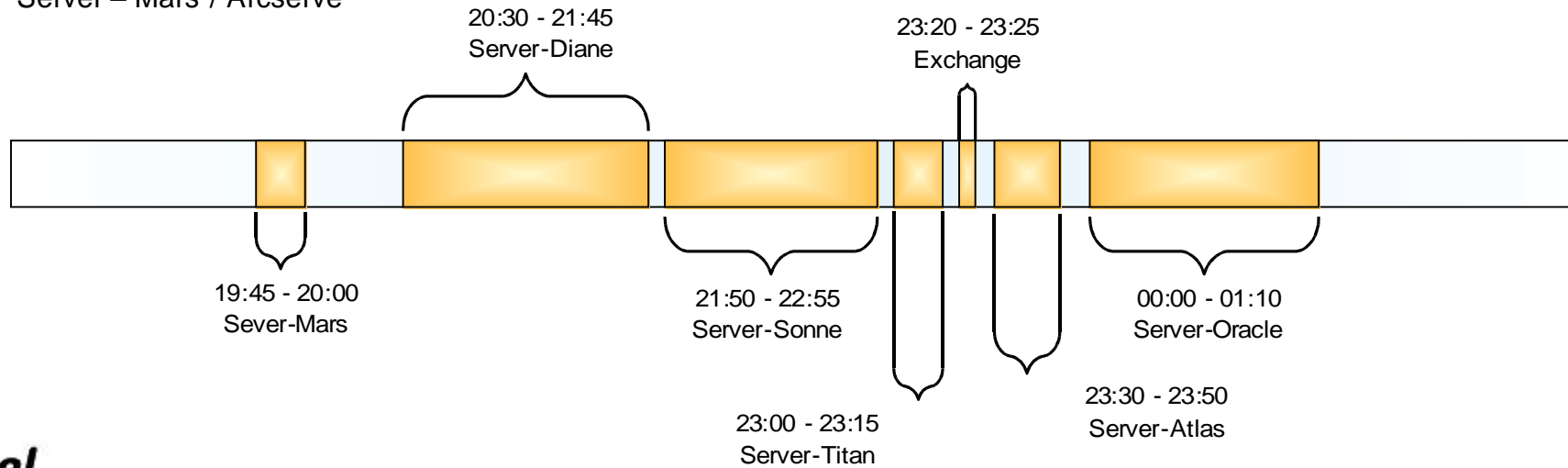


- » Beginn täglich 18<sup>30</sup> Uhr
- » Runterfahren der Oracle Datenbanken
- » Beenden des Diskeeper – Dienstes
  - › Benutzung **V**olume **S**hadow Copy **S**ervice Funktion
- » Beginn von Backup der Daten
  - › Backups erfolgen nacheinander
  - › direkt auf Tape
- » Abschluss um ca. 02<sup>00</sup> Uhr
- » Starten von Diskeeper und Oracle

## Server – Venus / Backup Exec



## Server – Mars / Arcserve





***Vielen Dank für Ihre  
Aufmerksamkeit!***